

# Kverneland Rotary Rakes

Training Material

Product Information 2021

# Kverneland Роторные Грабли– ProLine

## Ассортимент продукции



<b>Kverneland</b>	<b>9542</b>	<b>9546</b>
<b>Рабочая ширина (м):</b>	<b>4.2</b>	<b>4.6</b>



<b>Kverneland</b>	<b>9577 S</b>
<b>Рабочая ширина (м):</b>	<b>7.7</b>



<b>Kverneland</b>	<b>9580 C</b>	<b>9584 C</b>	<b>9590 C (Hydro/Pro)</b>
<b>Рабочая ширина (м):</b>	<b>7.0-8.0</b>	<b>7.6-8.4</b>	<b>8.0-9.0</b>

# ProLine

Модели для тяжелых условий эксплуатации

Не требует обслуживания, легко ремонтируется



# Ротор

Не требующий обслуживания  
редуктор с четырехточечным  
подшипником ведомого колеса

Беговая дорожка  
кулачка 400 мм,  
разработанная  
Kverneland

Алюминиевый корпус  
для граблин



Кулачковая направляющая не требует  
обслуживания, роликовые подшипники  
не требуют обслуживания

Роликовые подшипники  
на граблинах не требуют  
обслуживания

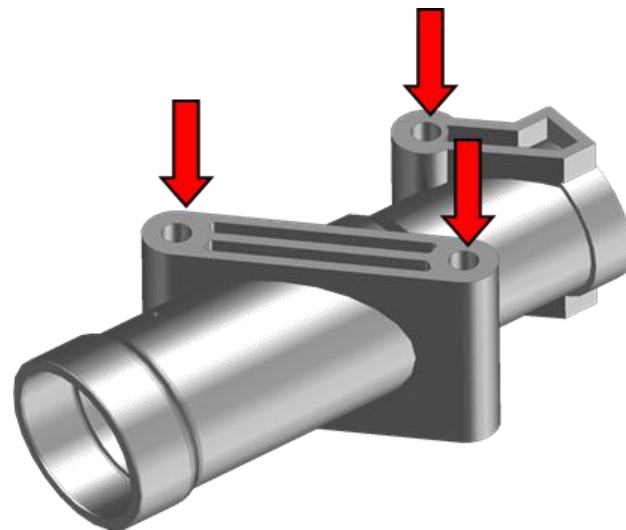
## Уникальный дизайн редуктора

- Уникальный 4-точечный шарикоподшипник на ведомом колесе
- Ударная нагрузка редуктора изолирована со всех сторон
- Шестерня с двумя подшипниками отдельно от главного привода
- Зубчатое колесо с ободным подшипником - жесткая передача крутящего момента на граблину
- Литой стальной корпус для устранения ударов при движении



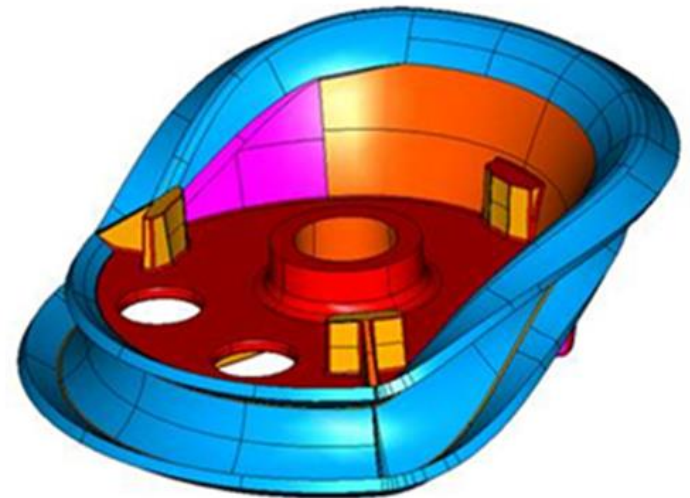
## Опора граблины

- Каждая граблина установлена на двух предварительно смазанных шарикоподшипниках с канавками.
- Корпуса подшипников из алюминия для уменьшения общей массы.
- Каждая опорная труба граблины закреплена тремя болтами для максимальной прочности.
- Сборка блоков во всем диапазоне для исключительной простоты ремонта
- Каждую граблину можно заменить отдельно
- низкие затраты на ремонт в случае поломки



## Беговая дорожка

- Низкий износ кулачковой направляющей и направляющих роликов благодаря:
- Большой диаметр беговой дорожки (40 см!)  
Для плавного управления граблями и снижения скорости движения
- Беговая дорожка изготовлена из высокопрочного чугуна с шаровидным графитом.
- "Венценосные" направляющие ролики
- Направляющие ролики установлены на пыленепроницаемых и предварительно смазанных подшипниках.
- Тангенциальное расположение граблин для минимальной нагрузки и точного ведения



## Регулировка кулачка

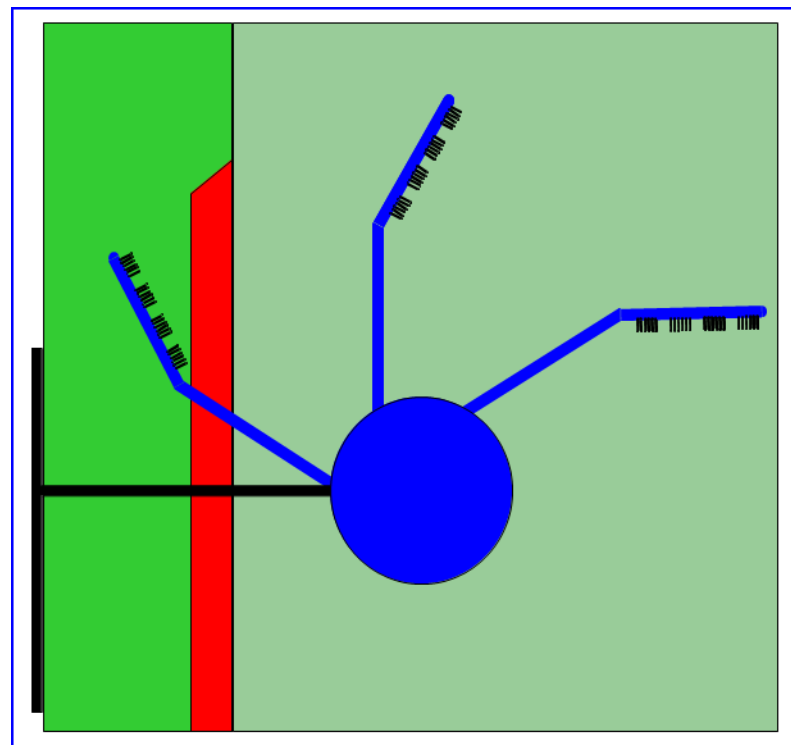
- Стойки регулируются перемещением кулачковой направляющей
- Простая и бесступенчатая регулировка снаружи с помощью рычага
- Момент подъема граблей из валка можно отрегулировать, чтобы приспособить его к разным количества и сортам культур.





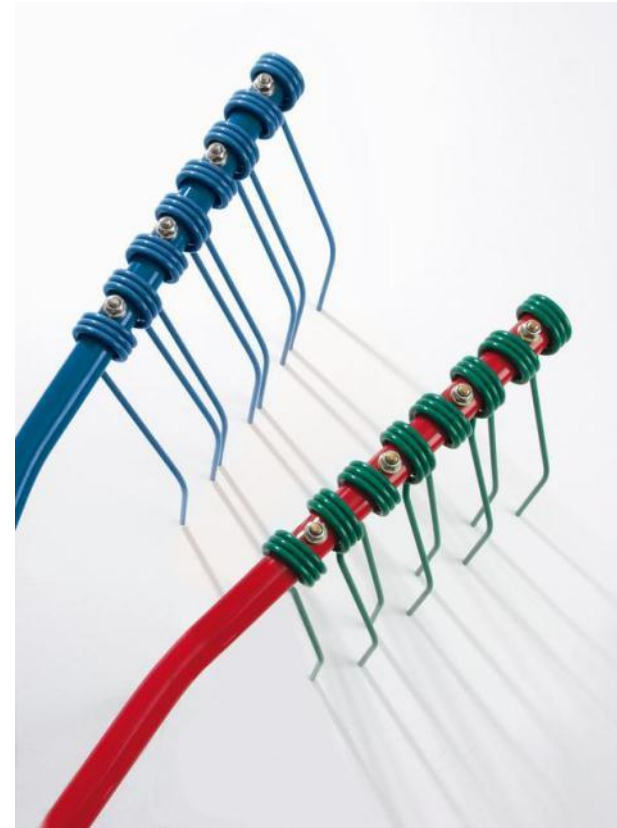
## Би-тангенциальные / изогнутые граблины

- Скорость валкования увеличена за счет более эффективного использования внутренних стоек
- Зубья никогда не устанавливались непосредственно в направлении движения
- Зубья поднимаются выше валка, более плавная укладка валка
- Увеличенный объем валка



## Дуо - зубья

- Все грабли ProLine оснащены зубьями Super C с диаметром пальцев 10 мм для максимальной производительности.
- Специально только для двухрядных граблей Kverneland.
- Более чистая уборка.
- Увеличение рабочей скорости.



# Однороторные грабли ProLine

9542-9546



# Overview



## Kverneland 9542 - 9546

Kverneland	Рабочая ширина	Количество Габлин / Пар зубьев на габлине	Вес
9542	4.20m	12/4	640kg
9546	4.60m	13/4	670kg

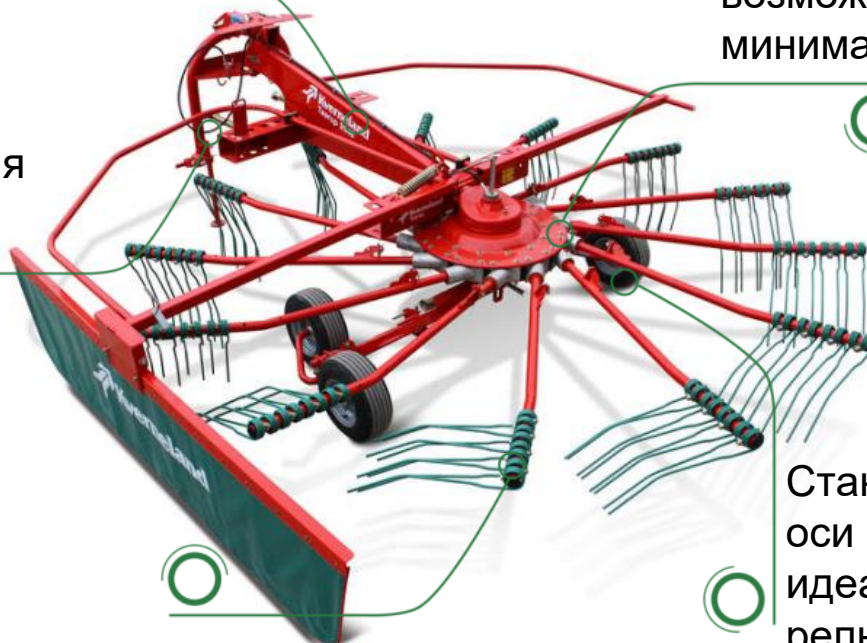


## 9542-9546 Преимущества

Бесступенчатая регулировка направляющей кулачка для легкой настройки высоты зубьев.

Гидравлическая регулировка высоты с возможностью установки минимальной высоты

В стандартную комплектацию входят гасители колебаний для стабильной работы граблей.



Простая замена валов граблин в случае повреждения.

Стандартные tandemные оси обеспечивают идеальное копирование рельефа почвы.

## Kverneland 9542-9546

- 16-дюймовые tandemные оси в стандартной комплектации
- Все оси с возможностью поперечной регулировки
- Съёмные граблины / складные защитные кожухи (плюс автоматический складной валковый щиток)
- Виброгасители в стандартной комплектации
- Для транспортной ширины менее 3 м необходимо отсоединить только 3 граблины.



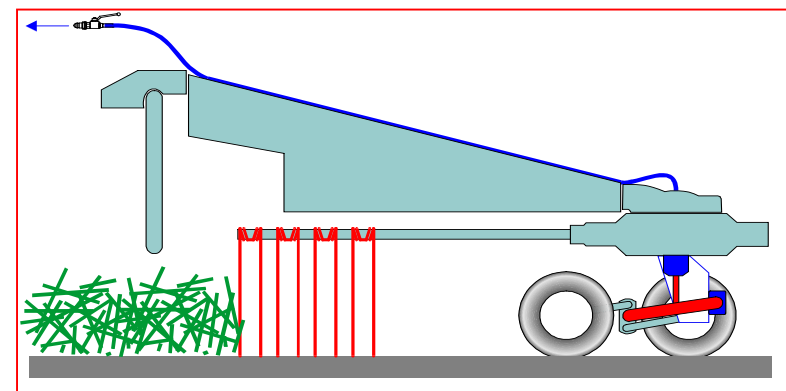
## Типы осей и колеса

- Размер колеса 16 x 6,50 8 Имп 6 PR
- Стандартная тандемная ось
- Тандемные оси с поворотными колесами в качестве дополнительного оборудования
- Дополнительное 3-е опорное колесо для идеального копирования грунта (16 x 6,50) и простая бесступенчатая регулировка высоты (заказывается отдельно)



## Kverneland 9542, 9546 HydroLift

- Первый поставщик гидравлической подъемной системы на рынке
- HydroLift обеспечивает быструю и постоянную адаптацию к различным грунтовым и рабочим условиям.
- Чистый корм и быстрое сгребание!
- Базовое ограничение высоты с помощью шпинделя, простое управление сверху, базовая настройка снижает риск застревания зубьев в земле, при этом рабочая высота снижается с помощью гидравлики.





## Key Take-Aways, 9542 - 9546

1



Высокопроизводительные однороторные грабли с усиленной коробкой передач в масляной ванне

2



Kverneland HydroLift обеспечивает быструю адаптацию к различным условиям почвы — чистый корм и быстрое сгребание

3



Тандемные оси в стандартной комплектации обеспечивают более плавную и точную адаптацию к грунту.

4



Регулируемая направляющая кулачка для оптимизации работы граблей в любых условиях.

5



Амортизаторы колебаний, ограничивающие вибрации граблей и обеспечивающие лучшую адаптацию к рельефу почвы.

# WHEN FARMING MEANS BUSINESS